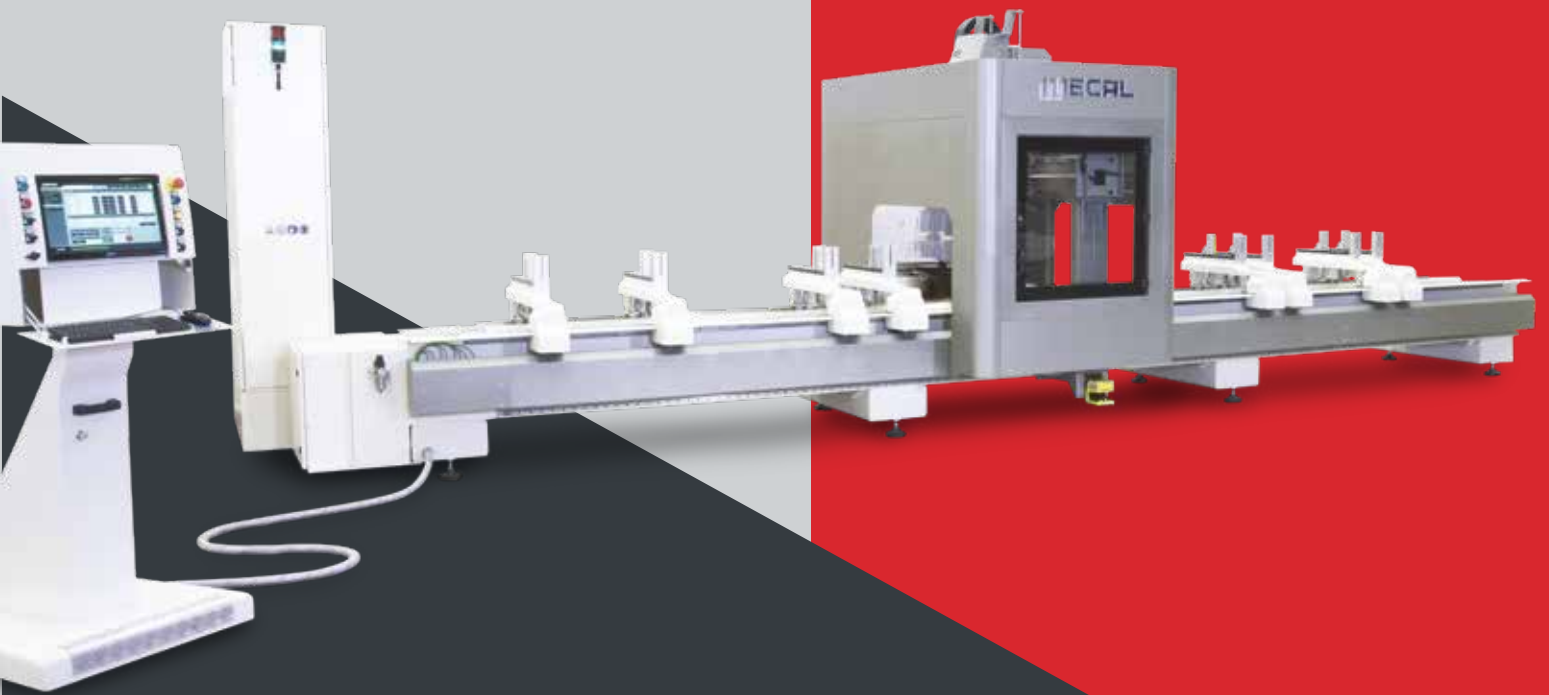


MC 304 Ariel-5

Centro de mecanizado (5 ejes CNC)
Centro de trabalho (5 eixos CNC)



**Máquinarias y sistemas de mecanizado
para perfiles en ALUMINIO**

Máquinas e sistemas de usinagem para
perfis de ALUMÍNIO

MC 304 Ariel-5



1

Las mordazas para el bloqueo de la pieza deslizan sobre guías de precisión y se colocan con motorización independiente de cada mordaza, controlado por CNC

Grampos de fixação da peça deslizam em guias de precisão e são posicionados com motores independentes em cada grampo, controlados por CNC

2

Los servicios prestados por el mandril eléctrico de 10 kW y la disponibilidad del almacén de herramientas de 12 posiciones permiten diversificar el trabajo con una gran flexibilidad

Os serviços prestados pelo mandril eléctrico de 10 kW e a disponibilidade do armazém de ferramentas 12 posições permitem diversificar e trabalhar com grande flexibilidade

- El centro está equipado con tecnología digital. La comunicación de datos es a través de fibra óptica, asegura un alto rendimiento y ausencia total de interferencia causada por factores externos (frecuencia, tensión, ...).
- La motorización independiente permite posicionar simultáneamente cada mordaza en tiempos extremadamente reducidos. Este sistema también permite el reposicionamiento automático de las mordazas durante la fase de procesamiento (OPCIONAL)
- La máquina también está disponible en versión MDT, con un módulo de corte, un sistema diseñado principalmente para procesar perfiles extrudidos para la construcción de muros cortina. El módulo es capaz de gestionar el proceso para obtener múltiples piezas. Las mordazas utilizadas están equipadas con motorización independiente. Se prevé que cada pieza a cortar sea sostenida por al menos dos mordazas; una vez realizado el corte, la pieza obtenida se desplaza automáticamente a lo largo del eje longitudinal de la máquina, hasta alcanzar una determinada posición.

- O centro está equipado com tecnologia digital. A comunicação de dados é através da fibra óptica garantindo uma taxa de transmissão alta e ausência total de interferência causada por factores externos (frequência, voltagem, ...).
- A motorização independente permite posicionar simultaneamente cada grampo em tempos extremamente curtos. Este sistema também permite o reposicionamento automático do grampo durante a fase de processamento (OPCIONAL)
- A máquina também está disponível na versão MDT, com Módulo de Corte, um sistema concebido principalmente para o processamento de perfis extrudidos para a construção de paredes de cortina. O módulo é capaz de gerir o processo para obter várias peças. As mordazas utilizadas estão equipadas com motorização independente. Está previsto que cada peça a cortar seja mantida por pelo menos duas pinças; uma vez feito o corte, a peça obtida é deslocada automaticamente ao longo do eixo longitudinal da máquina, até ser alcançada uma determinada posição.

MC 304 Ariel-5

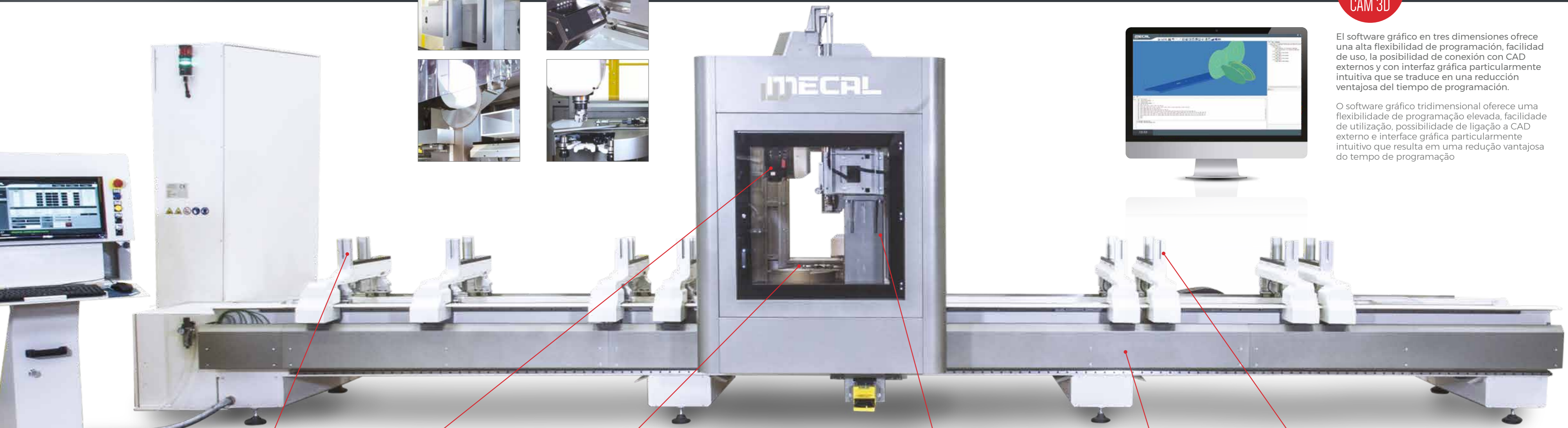
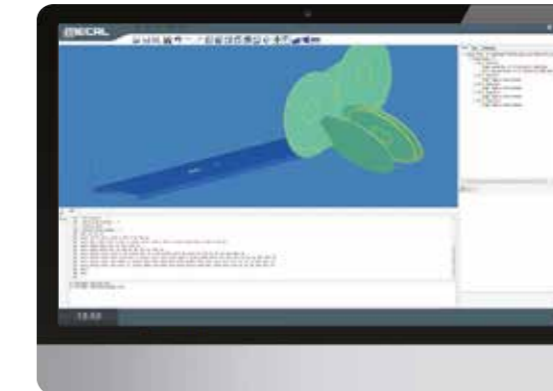


Especialmente indicado para el mecanizado de perfiles para fachadas de tamaño considerable. Especialmente adequado para maquinação de perfis de fachadas de tamanho considerável.



El software gráfico en tres dimensiones ofrece una alta flexibilidad de programación, facilidad de uso, la posibilidad de conexión con CAD externos y con interfaz gráfica particularmente intuitiva que se traduce en una reducción ventajosa del tiempo de programación.

O software gráfico tridimensional oferece uma flexibilidade de programação elevada, facilidade de utilização, possibilidade de ligação a CAD externo e interface gráfica particularmente intuitivo que resulta em uma redução vantajosa do tempo de programação



1

Las mordazas para el bloqueo de la pieza deslizan sobre guías de precisión y se colocan con motorización independiente de cada mordaza, controlado por CNC

Grampos de fixação da peça deslizam em guias de precisão e são posicionados com motores independentes em cada grampo, controlados por CNC

2

Los servicios prestados por el mandril eléctrico de 10 kW y la disponibilidad del almacén de herramientas de 12 posiciones permiten diversificar el trabajo con una gran flexibilidad

Os serviços prestados pelo mandril eléctrico de 10 kW e a disponibilidade do armazém de ferramentas 12 posições permitem diversificar e trabalhar com grande flexibilidade

3

El almacén de herramientas de 12 posiciones, de tipo rotativo, está situado en la columna móvil y permite una reducción considerable en los tiempos de cambio herramienta

O armazém de ferramentas de 12 posições, localiza-se no montante móvel da máquina. A mudança de ferramenta pode ser efectuada em qualquer posição do campo de trabalho o que permite uma significativa redução de tempo



4

Los ejes se deslizan sobre guías de precisión y son accionados por motores operados con los sistemas digitales. Todos los sistemas para el manejo de ejes están lubricados a través de un sistema centralizado automático

Os eixos deslizam em guias de precisão e são accionados por motores operados com sistemas digitais. Todos os sistemas de movimentação dos eixos são lubrificados através de um sistema centralizado automático.

5

La base fuerte formada de acero tubular garantiza la rigidez estructural fundamental de la máquina

A base forte, formada por aço tubular garante a rigidez estrutural fundamental da máquina

6

Colocación de las mordazas de forma simultánea

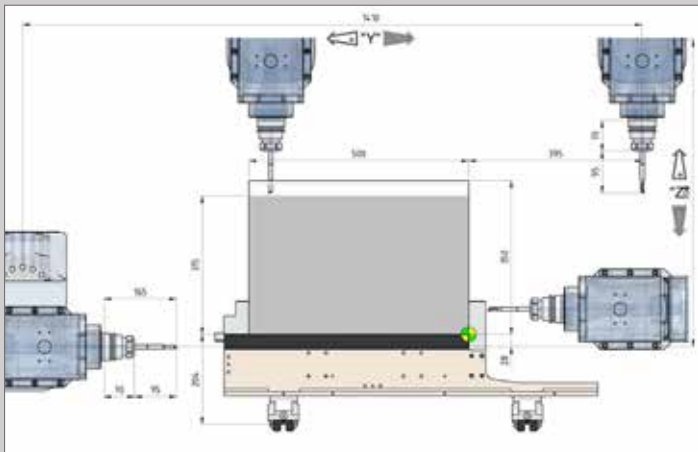
Posicionamento simultâneo dos apertos

7

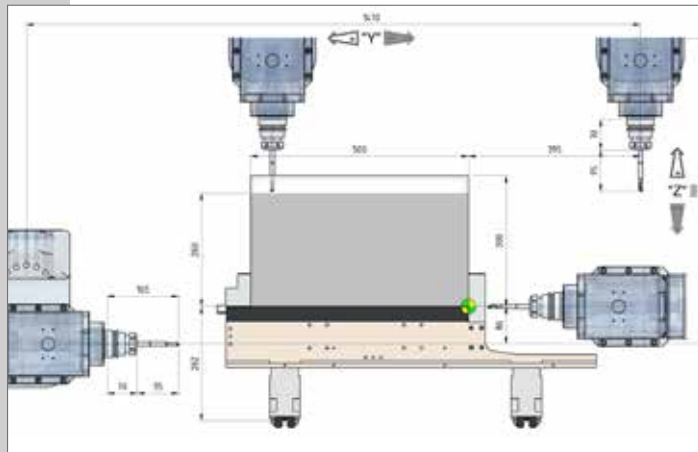
Transportador motorizado de residuos e aparas

Motor-driven conveyor with rubber belt for chips





Version / Versão MMI



Versione / Versão MDT

MC 304 Ariel-5

Recorrido eje X Curso eixo X	mm	7480 9480 11480
Velocidad de posicionamiento eje X máx. Velocidade de posicionamento eixo X max	m/1'	80
Recorrido eje Y Curso eixo Y	mm	1400
Velocidad de posicionamiento eje Y máx. Velocidade de posicionamento eixo Y max	m/1'	60
Recorrido eje Z Curso eixo Z	mm	700
Velocidad de posicionamiento eje Z máx. Velocidade de posicionamento eixo Z max	m/1'	40
Recorrido eje A Curso eixo A	deg	± 120°
Recorrido eje C Curso eixo C	deg	± 210°
Potencia nominal Mandril Potencia nominal eletromandrino	kW	10
Velocidad de rotación máx Velocidade máxima de rotação	rpm	24000
Tipo de refrigeración Sistema de refrigeração		líquida
Ataque portaherramientas Tipo cone porta ferramentas		HSK-F63
Diámetro de la hoja máx. Diámetro do disco max.	mm	450
Diámetro disco fresa máx. Diámetro da fresa disco até	mm	200
Peso	kg	7000 8000 9000



Sujeto a cambios sin previo aviso
Sujeito a alteração sem aviso prévio

www.mecal.com



READY FOR NEXT

MECAL
EXCELLENCE THAT WORKS

macchine e sistemi di lavorazione per
profilati in ALLUMINIO, ACCIAIO, PVC

MECAL MACHINERY s.r.l.

Via Torre Beretti, s.n. - 27030 FRASCAROLO (PV) - Ph. +39 0384 84671 Fax +39 0384 849002 - mecal@mecal.com