

FE 400 Inox Vico-3

Tronzadora para perfiles en acero ligero
Tronçadora para perfis de aço leve



**Máquinarias y sistemas de mecanizado
para perfiles en Acero**

Máquinas e sistemas de usinagem para
perfis de aço

FE 400 Inox Vico-3



- 7 ejes controlados por NC [longitud de corte (1), inclinación de las hojas (2), velocidad de rotación de las hojas (2), velocidad de avance de las hojas (2)]
- Velocidad de rotación de la hoja ajustable
- Protecciones neumáticas integrales en la zona de corte
- 7 eixos controlados por NC [comprimento de corte (1), inclinação da lâmina (2), velocidade de rotação da lâmina (2), velocidade de avanço da lâmina (2)]
- Velocidade de rotação da lâmina ajustável
- Protecção pneumática integrada na tona de corte

FE 400 Inox Vico-3

Diseñado específicamente para el corte de perfiles conformados de acero ligero.
Projetado especificamente para o corte de perfis em forma de aço leve.

Avance motorizado de las hojas (con servomotor sin escobillas)
Avanço motorizado da discos de corte (com servomotor brushless)

1

Dotada de equipo electrónicos Magelis 15" que también permite cortes sobremedida, submedida y "extracortos" hasta el límite teórico de 0 mm
Equipada com equipamento eletrônico Magelis 15" que também permite cortes sobredimensionados, subdimensionados e "extra curtos" até o limite teórico de 0 mm

2



Tanque para el refrigerante con bomba extraíble para un rápido mantenimiento de rutina
Tanque para o refrigerante com bomba extraível para uma rápida manutenção de rotina

3

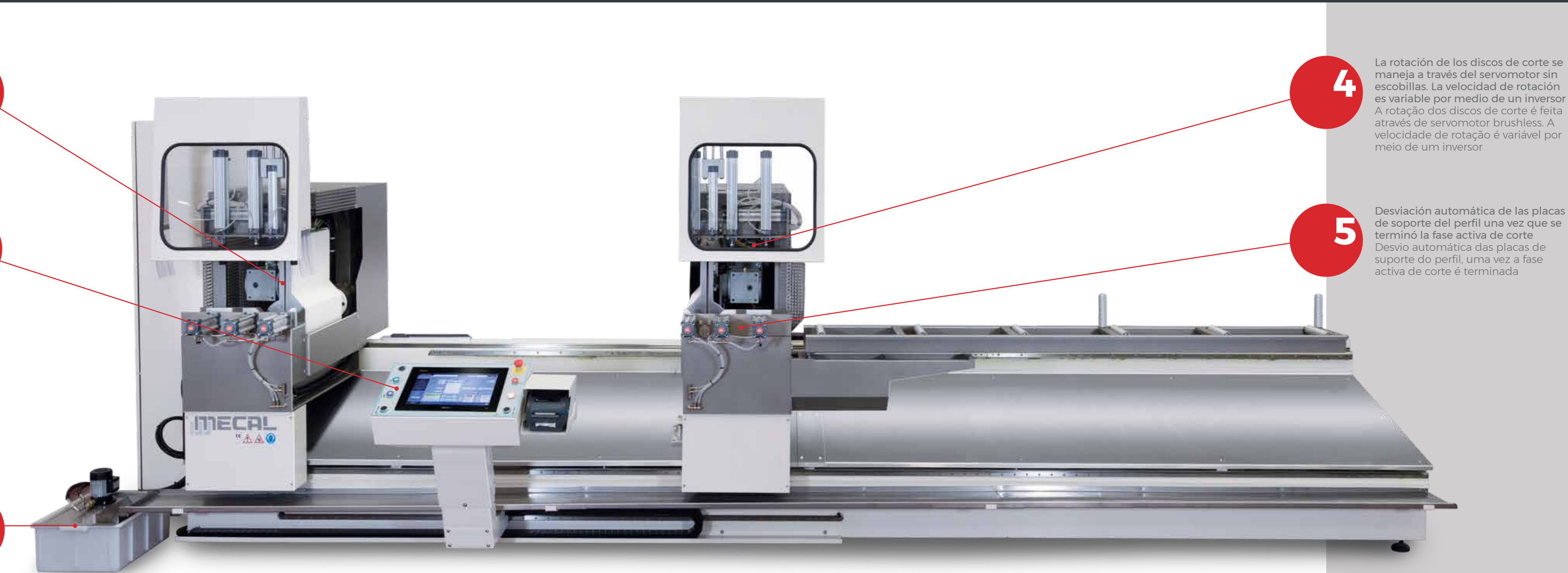


4

La rotación de los discos de corte se maneja a través del servomotor sin escobillas. La velocidad de rotación es variable por medio de un inversor
A rotação dos discos de corte é feita através de servomotor brushless. A velocidade de rotação é variável por meio de um inversor

5

Desviación automática de las placas de soporte del perfil una vez que se terminó la fase activa de corte
Desvio automático das placas de suporte do perfil, uma vez a fase activa de corte é terminada



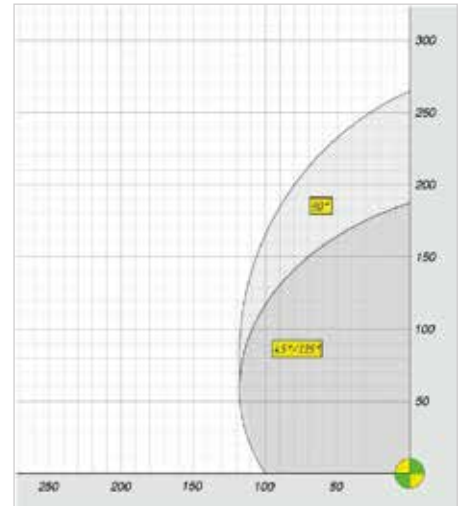


Diagrama de corte / Diagrama de corte

FE 400 Inox Vico-3

Corte útil contemporáneo (90°) Corte útil contemporáneo (90°)	mm	5000
Corte útil (min. 90°) Corte útil (min. 90°)	mm	280
Gama inclinable Faixa de inclinação	deg	135° < > 45°
Potencia del motor de la lámina Potência motor lâmina	kW	4,5 x 2
Velocidad de rotación de la lámina (ajustable) Velocidade de rotação da lâmina (ajustável)	rpm	250 max
Diámetro de la hoja Diâmetro da lâmina	mm	400
Peso Peso	kg	± 3000

Sujeto a cambios sin previo aviso
Sujeito a alteração sem aviso prévio



www.mecal.com



READY FOR NEXT
MECAL
EXCELLENCE THAT WORKS

macchine e sistemi di lavorazione per
profilati in ALLUMINIO, ACCIAIO, PVC

MECAL MACHINERY s.r.l.

Via Torre Beretti, s.n. - 27030 FRASCAROLO (PV) - Ph. +39 0384 84671 Fax +39 0384 849002 - mecal@mecal.com